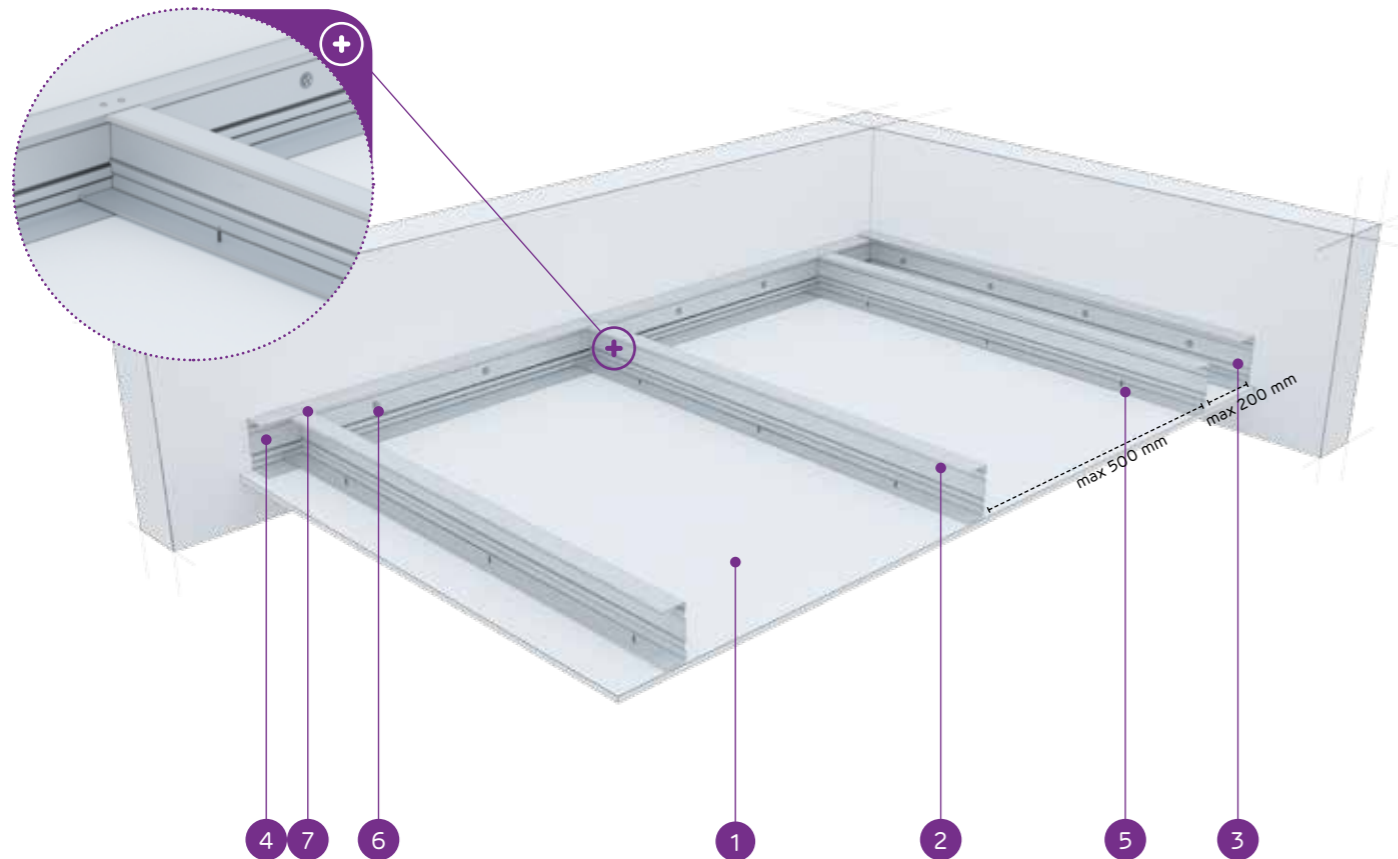


nida Sufit

Klasa odporności ogniowej:
(R)EI15
(R)EI30Maksymalna rozpiętość zabudowy:
2840 mmMinimalna grubość zabudowy:
97,5 mmCiężar 1m² zabudowy:
10,0-18,0 kgNumer dokumentu związanego:
EN13964:2014-05Deklaracja Właściwości Użytkowych:
DoP/Ceiling System/0043/15.11.2016

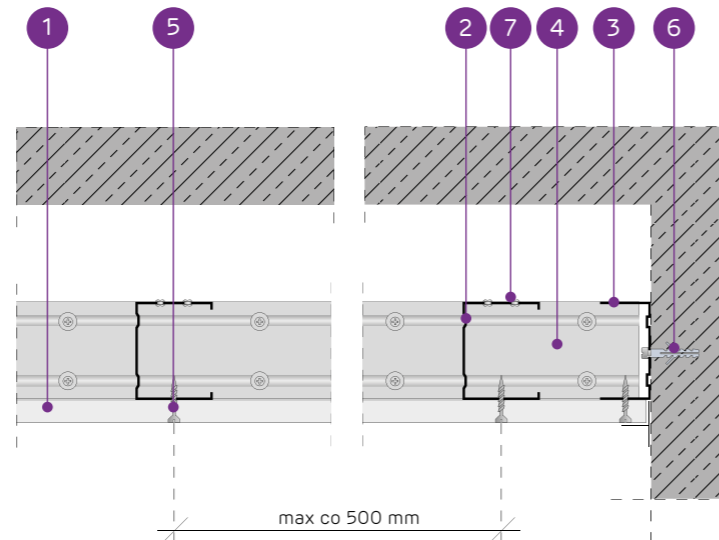
SYSTEMY:

C75/U75/500-18/OGIEŃ+



MATERIAŁY:

1. Płyta gipsowo-kartonowa Nida
2. Profil nośny Nida C 75
3. Profil konstrukcyjny Nida U 75
4. Profil nośny Nida U 75
5. Blachowkręt Nida 3,5 x 25 mm
6. Stalowy element kotwiący z podkładką stalową
7. Nit



SYSTEM SUFITÓW SAMONOŚNYCH NA KONSTRUKCJI NIDA C75

PARAMETRY TECHNICZNE

Typ systemu Nida Sufit	Konstrukcja rusztu				Poszycie płytami gipsowymi	Minimalna grubość zabudowy	Ciężar zabudowy 1 m ²	Klasa odporności ogniowej ¹⁾	Maksymalna rozpiętość zabudowy sufitowej ²⁾	System specjalny		
	Typ profilu nośnego Nida	Typ profilu obwodowego nośnego Nida	Typ profilu obwodowego konstrukcyjnego Nida	Maksymalny rozstaw profili nośnych Nida C75							Nida	Grubość
C75/U75/500-12,5/Expert	C75	U75	U75	500	Expert	12,5	97,5	10,0	-	2840	-	
C75/U75/500-12,5/Woda ³⁾	C75	U75	U75	500	Woda	12,5	97,5	11,0	-	2320	-	
C75/U75/500-12,5/Ogień+	C75	U75	U75	500	Ogień Plus	12,5	97,5	12,0	(R)EI15	2320	-	
C75/U75/500-12,5/WodaOgień+	C75	U75	U75	500	Woda Ogień Plus	12,5	97,5	12,0	(R)EI15	2320	-	
C75/U75/500-12,5/Twarda	C75	U75	U75	500	Twarda	12,5	97,5	15,0	(R)EI15	2320	●	
C75/U75/500-12,5/Hydro	C75	U75	U75	500	Hydro	12,5	97,5	13,0	(R)EI15	2320	●	
C75/U75/500-15/Ogień+	C75	U75	U75	500	Ogień Plus	15,0	100	16,0	(R)EI15	2000	-	
C75/U75/500-15/Twarda	C75	U75	U75	500	Twarda	15,0	100	18,0	(R)EI15	2000	●	
C75/U75/500-15/Hydro	C75	U75	U75	500	Hydro	15,0	100	16,0	(R)EI15	2000	●	
C75/U75/500-18/Ogień+	C75	U75	U75	500	Ogień Plus	18,0	103	16,0	(R)EI30	2000	-	

¹⁾ Klasyfikacja ogniowa nr LBO-458-K/20.²⁾ Opinia techniczna ITB 1060/12/R33NK.³⁾ W pomieszczeniach o wilgotności względnej powietrza do 85% w sekcjach narożnych na intensywne działanie wody zaleca się stosowanie płyt gipsowych z włóknami Nida Hydro (płaszczyzny poziome i pionowe w okolicach wanny, prysznic itp.)ZUŻYCIE MATERIAŁÓW NA 1M² ZABUDOWY SUFITOWEJ W SYSTEMIE NIDA SUFIT

Nazwa materiału	J.m.	Typ systemu Nida Sufit									
		C75/ U75/500- 12,5/ Expert	C75/ U75/500- 12,5/ Woda	C75/ U75/500- 12,5/ Ogień+	C75/ U75/500- 12,5/ WodaOgień+	C75/ U75/500- 12,5/ Twarda	C75/ U75/500- 12,5/ Hydro	C75/ U75/500- 15/Ogień+	C75/ U75/500- 15/Twarda	C75/ U75/500- 15/Hydro	C75/ U75/500- 18/Ogień+
		Zużycie materiału na 1m ²									
Płyta Nida Expert 12,5 mm	m ²	1,0	-	-	-	-	-	-	-	-	-
Płyta Nida Woda 12,5 mm	m ²	-	1,0	-	-	-	-	-	-	-	-
Płyta Nida Ogień Plus 12,5 mm	m ²	-	-	1,0	-	-	-	-	-	-	-
Płyta Nida Woda Ogień Plus 12,5 mm	m ²	-	-	-	1,0	-	-	-	-	-	-
Płyta Nida Twarda 12,5 mm	m ²	-	-	-	-	1,0	-	-	-	-	-
Płyta Nida Hydro 12,5 mm	m ²	-	-	-	-	-	1,0	-	-	-	-
Płyta Nida Ogień Plus 15,0 mm	m ²	-	-	-	-	-	-	1,0	-	-	-
Płyta Nida Twarda 15,0 mm	m ²	-	-	-	-	-	-	-	1,0	-	-
Płyta Nida Hydro 15,0 mm	m ²	-	-	-	-	-	-	-	-	1,0	-
Płyta Nida Ogień Plus 18,0 mm	m ²	-	-	-	-	-	-	-	-	-	1,0
Profil Nida C75	mb	2,2	2,2	2,2	2,2	2,2	2,2	2,2	2,2	2,2	2,2
Profil Nida U75	mb	0,75	0,75	0,75	0,75	0,75	0,75	0,75	0,75	0,75	0,75
Nity	szt.	2,8	2,8	2,8	2,8	2,8	2,8	2,8	2,8	2,8	2,8
Stalowy element kotwiący (typ wg ciężaru zabudowy) ⁴⁾	szt.	1,7	1,7	1,7	1,7	1,7	1,7	1,7	1,7	1,7	1,7
Blachowkręty Nida 3,5x25 mm	szt.	18,0	18,0	18,0	18,0	-	-	18,0	-	-	-
Blachowkręty Nida 3,5x35 mm	szt.	-	-	-	-	-	-	-	-	-	18,0
Blachowkręty Nida Twarda 4,2x38 mm	szt.	-	-	-	-	18,0	-	-	18,0	-	-
Blachowkręty Nida Hydro C5 3,5x25 mm	szt.	-	-	-	-	-	18,0	-	-	18,0	-
Taśma zbrojąca Nida	mb	1,4	1,4	1,4	1,4	1,4	1,4	1,4	1,4	1,4	1,4
Gips szpachlowy Nida Start	kg	0,3	0,3	0,3	0,3	-	-	0,3	-	-	0,3
Gips szpachlowy Nida Finish	kg	0,1	0,1	0,1	0,1	-	-	0,1	-	-	0,1
Gotowa masa szpachlowa Nida Hydromix ⁵⁾	kg	-	-	-	-	0,4	0,4	-	0,4	0,4	-

⁴⁾ Typ i ilość elementów kotwiących dobierać wg schematu zawartego w opinii technicznej ITB Sufity Samonośne: ITB 1060/12/R33NK.⁵⁾ W przypadku płyt gipsowo-wiórowych z włóknami Nida Twarda alternatywnie stosować gips szpachlowy Nida Max.

Normy zużycia nie uwzględniają strat materiałowych.

Info Nida | 801 11 44 77
Pracujemy: pn.-pt. w godz. 8:00 – 16:00

www.siniat.pl

Wyszukiwarka systemów Nida
www.systemynida.plKalkulator systemów Nida
www.siniat.pl/kalkulatoryPIERWSZE NA RYNKU
SYSTEMY SUCHEJ
ZABUDOWY
OZNAKOWANE CEOdkryj nasz kanał
Siniat Nida YouTube